

Архангельск (8182)63-90-72
 Астана (7172)727-132
 Астрахань (8512)99-46-04
 Барнаул (3852)73-04-60
 Белгород (4722)40-23-64
 Брянск (4832)59-03-52
 Владивосток (423)249-28-31
 Волгоград (844)278-03-48
 Вологда (8172)26-41-59
 Воронеж (473)204-51-73
 Екатеринбург (343)384-55-89
 Иваново (4932)77-34-06

Ижевск (3412)26-03-58
 Иркутск (395)279-98-46
 Казань (843)206-01-48
 Калининград (4012)72-03-81
 Калуга (4842)92-23-67
 Кемерово (3842)65-04-62
 Киров (8332)68-02-04
 Краснодар (861)203-40-90
 Красноярск (391)204-63-61
 Курск (4712)77-13-04
 Липецк (4742)52-20-81
 Киргизия (996)312-96-26-47

Магнитогорск (3519)55-03-13
 Москва (495)268-04-70
 Мурманск (8152)59-64-93
 Набережные Челны (8552)20-53-41
 Нижний Новгород (831)429-08-12
 Новокузнецк (3843)20-46-81
 Новосибирск (383)227-86-73
 Омск (3812)21-46-40
 Орел (4862)44-53-42
 Оренбург (3532)37-68-04
 Пенза (8412)22-31-16
 Казахстан (772)734-952-31

Пермь (342)205-81-47
 Ростов-на-Дону (863)308-18-15
 Рязань (4912)46-61-64
 Самара (846)206-03-16
 Санкт-Петербург (812)309-46-40
 Саратов (845)249-38-78
 Севастополь (8692)22-31-93
 Симферополь (3652)67-13-56
 Смоленск (4812)29-41-54
 Сочи (862)225-72-31
 Ставрополь (8652)20-65-13
 Таджикистан (992)427-82-92-69

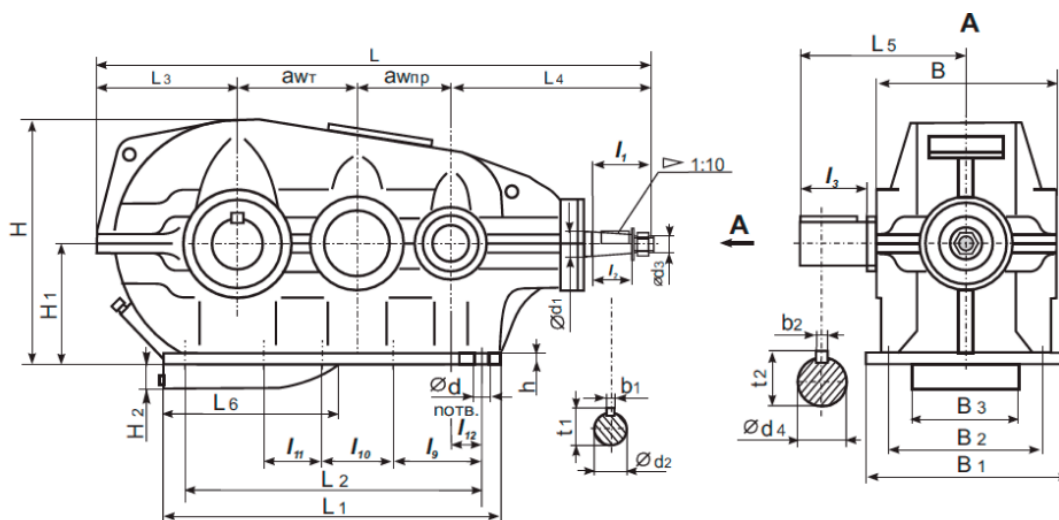
Сургут (3462)77-98-35
 Тверь (4822)63-31-35
 Томск (3822)98-41-53
 Тула (4872)74-02-29
 Тюмень (3452)66-21-18
 Ульяновск (8422)24-23-59
 Уфа (347)229-48-12
 Хабаровск (4212)92-98-04
 Челябинск (351)202-03-61
 Череповец (8202)49-02-64
 Ярославль (4852)69-52-93

<https://zarem.nt-rt.ru> || zmr@nt-rt.ru

Редукторы коническо-цилиндрические трехступенчатые КЦ2-500

Назначение: Редукторы коническо-цилиндрические трехступенчатые горизонтальные общемашиностроительного применения типоразмеров КЦ2-500 используются в приводах различных машин и механизмов для изменения крутящих моментов и частоты вращения.

Габаритные и присоединительные размеры

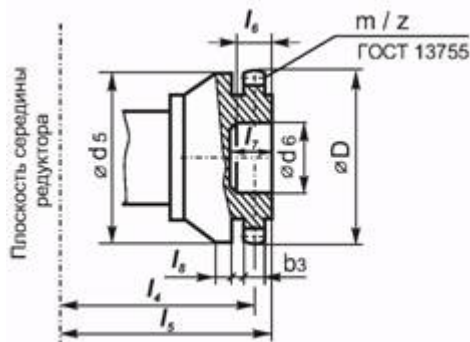


Типоразмер	awпр	awт	L	L1	L2	L3	L4	L5	L6
КЦ2-500	200	300	1300	830	705	400	460	327	-

Типоразмер	l9	l10	l11	l12	B	B1	B2	B3	H	H1	H2	h	d	n
КЦ2-500	395	-	-	90	350	300	-	-	601	315	-	25	22	6

Типоразмер	Быстроходный вал							Цилиндрический конец			
								тихоходного вала			
	d1	d2	d3	l1	l2	b1	t1	d4	l3	b2	t2
КЦ2-500	40	35,9	M24x2			10	38,9	70	140	20	74,5

Размеры конца тихоходного вала в виде зубчатой полумуфты



Типоразмер	m	z	D	d5	d6	b3	l4	l5	l6	l7	l8
КЦ2-500	3	56	174	180	110	25	240	270	55	70	22

Технические характеристики

Типоразмер редуктора		КЦ2-500				
Номинальное передаточное отношение, i		28	45	71	112	180
Номинальный крутящий момент на тихоходном валу, Т, Нхм в зависимости от номинальной частоты вращения быстроходного вала, с-1 (об/мин)	10 (600)	2300	2300	2100	2000	
	16,6 (750)	2000				
	25 (1500)	1900				
Номинальная радиальная консольная нагрузка, приложенная в середине посадочной поверхности конца вала, Н	быстроходного	600	900	1300	1450	1500
	тихоходного	7500	8500	11500	13200	
Масса, кг		420				

Условия эксплуатации:

- работа длительная до 24 ч. в сутки или с периодическими остановками;
- работа в непрерывном и повторно-кратковременном режимах, т. е. при переменных нагрузках с периодическими остановками;
- нагрузка одного направления и реверсивная;
- вращение валов в любую сторону;
- неагрессивная среда, атмосфера типов I и II по ГОСТ 15150 при запыленности воздуха не более 10 мг/м³;
- климатические исполнения - У1, У2, У3, УХЛ-4, Т1, Т2, Т3 и О4 по ГОСТ 15150.

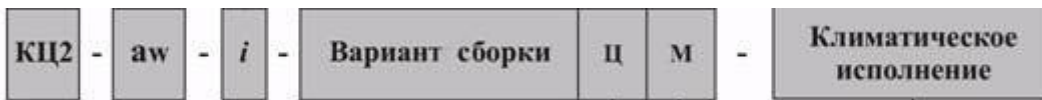
Условные обозначения:

К - коническая ступень

Ц2 - две цилиндрические ступени

aw - суммарное межосевое расстояние цилиндрических ступеней (мм)

i – номинальное передаточное отношение



М - конец выходного вала в виде части зубчатой муфты (только для вариантов сборки 41 и 42)
Ц - цилиндрический конец выходного вала

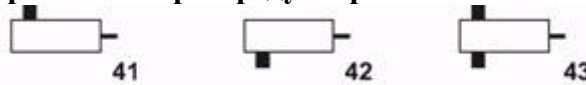
Пример обозначения редуктора КЦ2 - 500 - 28 - 41Ц - У3:

редуктор коническо-цилиндрический трехступенчатый (КЦ2), с суммарным межосевым расстоянием цилиндрических ступеней 500 мм, номинальным передаточным отношением 28, вариантом сборки 41, цилиндрическим концом тихоходного вала (Ц), климатическим исполнением У и категорией размещения 3.

Пример обозначения редуктора КЦ2 - 1300 - 45 - 42М - У1:

редуктор коническо-цилиндрический трехступенчатый (КЦ2), с суммарным межосевым расстоянием цилиндрических ступеней 1300 мм, номинальным передаточным отношением 45, вариантом сборки 42, концом тихоходного вала в виде части зубчатой полумуфты (М), климатическим исполнением У и категорией размещения 1.

Варианты сборки редукторов по ГОСТ 20373



Основные технические данные

- Редукторы коническо-цилиндрические серии КЦ2 представляют собой трехступенчатую зубчатую передачу, состоящую из быстроходной ступени - конической передачи с круговым зубом по ГОСТ 16202, промежуточной и тихоходной ступеней – цилиндрических зубчатых эвольвентных передач с исходным контуром по ГОСТ 13755.
- Технические характеристики редукторов при нереверсивном режиме работы приведены в таблицах. Указанные в них нагрузки допускаются при спокойной непрерывной работе в течение 8 часов в сутки. При других условиях работы величина допускаемой нагрузки равна табличной, умноженной на коэффициент.

Величины коэффициентов

Режим работы	Продолжительность работы в сутки, ч		
	3	8	24
	Коэффициент		
Спокойный	1,25	1,0	0,8
С умеренными толчками	1,0	0,8	0,65
С сильными толчками	0,63	0,55	0,5

- При реверсивном режиме работы и в случае применения редукторов в механизмах повышенной ответственности крутящий момент на тихоходном валу должен быть понижен на 25%.
- При эксплуатации редукторов в повторно-кратковременном режиме работы без остановок свыше 30 минут режим считать непрерывным.
- Для двухконцевых исполнений валов значения допускаемых радиальных консольных нагрузок должны быть снижены на 50%.
- Допускаемое отклонение передаточного отношения редуктора - 5 %.

Архангельск (8182)63-90-72
 Астана (7172)727-132
 Астрахань (8512)99-46-04
 Барнаул (3852)73-04-60
 Белгород (4722)40-23-64
 Брянск (4832)59-03-52
 Владивосток (423)249-28-31
 Волгоград (844)278-03-48
 Вологда (8172)26-41-59
 Воронеж (473)204-51-73
 Екатеринбург (343)384-55-89
 Иваново (4932)77-34-06

Ижевск (3412)26-03-58
 Иркутск (395)279-98-46
 Казань (843)206-01-48
 Калининград (4012)72-03-81
 Калуга (4842)92-23-67
 Кемерово (3842)65-04-62
 Киров (8332)68-02-04
 Краснодар (861)203-40-90
 Красноярск (391)204-63-61
 Курск (4712)77-13-04
 Липецк (4742)52-20-81
 Киргизия (996)312-96-26-47

Магнитогорск (3519)55-03-13
 Москва (495)268-04-70
 Мурманск (8152)59-64-93
 Набережные Челны (8552)20-53-41
 Нижний Новгород (831)429-08-12
 Новокузнецк (3843)20-46-81
 Новосибирск (383)227-86-73
 Омск (3812)21-46-40
 Орел (4862)44-53-42
 Оренбург (3532)37-68-04
 Пенза (8412)22-31-16
 Казахстан (772)734-952-31

Пермь (342)205-81-47
 Ростов-на-Дону (863)308-18-15
 Рязань (4912)46-61-64
 Самара (846)206-03-16
 Санкт-Петербург (812)309-46-40
 Саратов (845)249-38-78
 Севастополь (8692)22-31-93
 Симферополь (3652)67-13-56
 Смоленск (4812)29-41-54
 Сочи (862)225-72-31
 Ставрополь (8652)20-65-13
 Таджикистан (992)427-82-92-69

Сургут (3462)77-98-35
 Тверь (4822)63-31-35
 Томск (3822)98-41-53
 Тула (4872)74-02-29
 Тюмень (3452)66-21-18
 Ульяновск (8422)24-23-59
 Уфа (347)229-48-12
 Хабаровск (4212)92-98-04
 Челябинск (351)202-03-61
 Череповец (8202)49-02-64
 Ярославль (4852)69-52-93