

Архангельск (8182)63-90-72
 Астана (7172)727-132
 Астрахань (8512)99-46-04
 Барнаул (3852)73-04-60
 Белгород (4722)40-23-64
 Брянск (4832)59-03-52
 Владивосток (423)249-28-31
 Волгоград (844)278-03-48
 Вологда (8172)26-41-59
 Воронеж (473)204-51-73
 Екатеринбург (343)384-55-89
 Иваново (4932)77-34-06

Ижевск (3412)26-03-58
 Иркутск (395)279-98-46
 Казань (843)206-01-48
 Калининград (4012)72-03-81
 Калуга (4842)92-23-67
 Кемерово (3842)65-04-62
 Киров (8332)68-02-04
 Краснодар (861)203-40-90
 Красноярск (391)204-63-61
 Курск (4712)77-13-04
 Липецк (4742)52-20-81
 Киргизия (996)312-96-26-47

Магнитогорск (3519)55-03-13
 Москва (495)268-04-70
 Мурманск (8152)59-64-93
 Набережные Челны (8552)20-53-41
 Нижний Новгород (831)429-08-12
 Новокузнецк (3843)20-46-81
 Новосибирск (383)227-86-73
 Омск (3812)21-46-40
 Орел (4862)44-53-42
 Оренбург (3532)37-68-04
 Пенза (8412)22-31-16
 Казахстан (772)734-952-31

Пермь (342)205-81-47
 Ростов-на-Дону (863)308-18-15
 Рязань (4912)46-61-64
 Самара (846)206-03-16
 Санкт-Петербург (812)309-46-40
 Саратов (845)249-38-78
 Севастополь (8692)22-31-93
 Симферополь (3652)67-13-56
 Смоленск (4812)29-41-54
 Сочи (862)225-72-31
 Ставрополь (8652)20-65-13
 Таджикистан (992)427-82-92-69

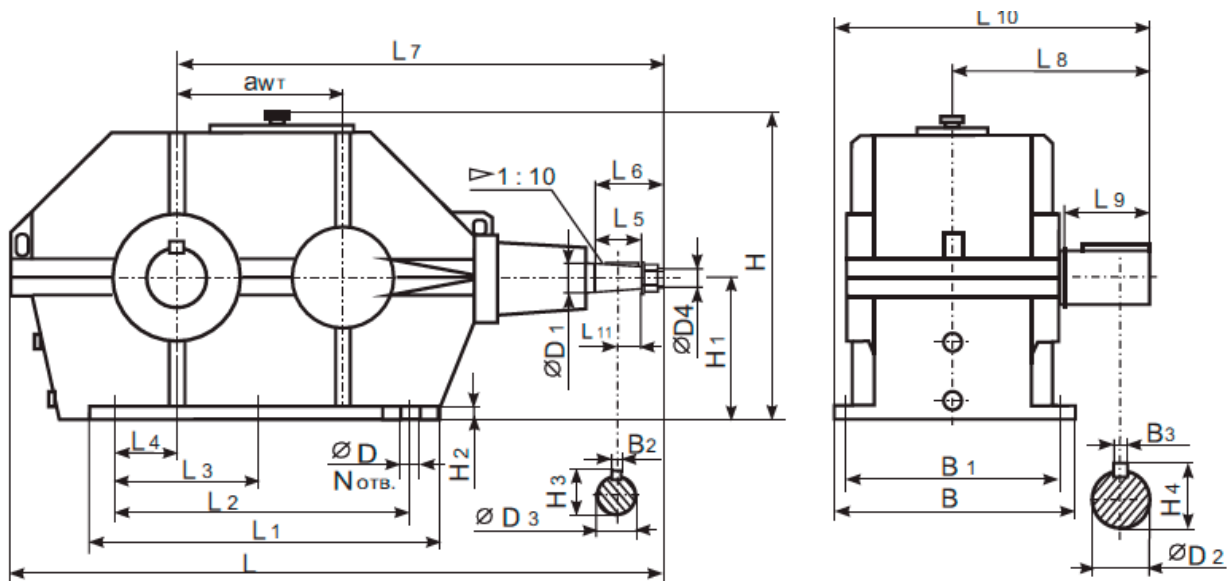
Сургут (3462)77-98-35
 Тверь (4822)63-31-35
 Томск (3822)98-41-53
 Тула (4872)74-02-29
 Тюмень (3452)66-21-18
 Ульяновск (8422)24-23-59
 Уфа (347)229-48-12
 Хабаровск (4212)92-98-04
 Челябинск (351)202-03-61
 Череповец (8202)49-02-64
 Ярославль (4852)69-52-93

<https://zareem.nt-rt.ru> || zmr@nt-rt.ru

Редукторы коническо-цилиндрические КЦ1-250MP3

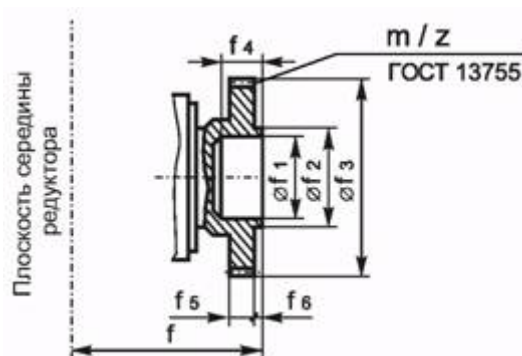
Назначение: Редукторы коническо-цилиндрические двухступенчатые горизонтальные общемашиностроительного применения типоразмеров КЦ1-250MP3 используются в приводах различных машин и механизмов для изменения крутящих моментов и частоты вращения.

Габаритные и присоединительные размеры редукторов КЦ1-250MP3



Типоразмер	aw _T	L	L ₁	L ₂	L ₃	L ₄	L ₅	L ₆	L ₇	L ₈	L ₉	L ₁₀
КЦ1-250MP3	250	1170	570	480	-	110	82	110	875	319,5	110	507

Размеры конца тихоходного вала в виде зубчатой полушестерни редукторов КЦ1- 250MP3



Типоразмер	f	øf ₁	øf ₂	øf ₃	f ₄	f ₅	f ₆	m	z
КЦ1-250МРЗ	266.5	90 F8	110	150h11		25	14	3	48

Типоразмер редуктора		КЦ1-250МРЗ				
Номинальное передаточное отношение, <i>i</i>		6,3	10,0	14,0	20,0	28,0
Номинальный крутящий момент на тихоходном валу, Т, Нхм		1150	1400		1150	1000
Номинальная частота вращения быстроходного вала, с-1 (об/мин)		25 (1500)				
Номинальная радиальная консольная нагрузка, приложенная в середине посадочной поверхности конца вала, Н	быстроходного	1080	950	800	600	480
	тихоходного	8400	9350		8400	7900
Масса, кг		320				

Условия эксплуатации:

- работа длительная до 24 ч. в сутки или с периодическими остановками;
- работа в непрерывном и повторно-кратковременном режимах, т. е. при переменных нагрузках с периодическими остановками, нагрузка одного направления и реверсивная;
- вращение валов в любую сторону;
- неагрессивная среда, атмосфера типов I и II по ГОСТ 15150 при запыленности воздуха не более 10 мг/м³,
- климатические исполнения - У1, У2, УЗ, УХЛ-4, Т1, Т2, ТЗ и О4 по ГОСТ 15150.

Условные обозначения:

К - коническая ступень

Ц1 - одна цилиндрическая ступень

i – номинальное передаточное отношение



Основные технические данные

- Технические характеристики редукторов при неререверсивном режиме работы приведены в таблицах.
- При реверсивном режиме работы и в случае применения редукторов в механизмах повышенной ответственности крутящий момент на тихоходном валу должен быть понижен на 25%.
- При эксплуатации редукторов в повторно-кратковременном режиме работы без остановок свыше 30 минут режим считать непрерывным.
- Редукторы допускают кратковременные перегрузки, в два раза превышающие номинальные, возникающие во время пусков двигателя, если число циклов нагружения входного вала за время действия этих перегрузок не превысит 5×10^4 в течение всего срока службы редуктора. Допускаемая частота циклов не более 30 в час.
- Для дуговых исполнений валов значения допускаемых радиальных консольных нагрузок должны быть снижены на 50%.
- Допускаемое отклонение передаточного отношения редуктора - 4 %

Архангельск (8182)63-90-72
Астана (7172)727-132
Астрахань (8512)99-46-04
Барнаул (3852)73-04-60
Белгород (4722)40-23-64
Брянск (4832)59-03-52
Владивосток (423)249-28-31
Волгоград (844)278-03-48
Вологда (8172)26-41-59
Воронеж (473)204-51-73
Екатеринбург (343)384-55-89
Иваново (4932)77-34-06

Ижевск (3412)26-03-58
Иркутск (395)279-98-46
Казань (843)206-01-48
Калининград (4012)72-03-81
Калуга (4842)92-23-67
Кемерово (3842)65-04-62
Киров (8332)68-02-04
Краснодар (861)203-40-90
Красноярск (391)204-63-61
Курск (4712)77-13-04
Липецк (4742)52-20-81
Киргизия (996)312-96-26-47

Магнитогорск (3519)55-03-13
Москва (495)268-04-70
Мурманск (8152)59-64-93
Набережные Челны (8552)20-53-41
Нижний Новгород (831)429-08-12
Новокузнецк (3843)20-46-81
Новосибирск (383)227-86-73
Омск (3812)21-46-40
Орел (4862)44-53-42
Оренбург (3532)37-68-04
Пенза (8412)22-31-16
Казахстан (772)734-952-31

Пермь (342)205-81-47
Ростов-на-Дону (863)308-18-15
Рязань (4912)46-61-64
Самара (846)206-03-16
Санкт-Петербург (812)309-46-40
Саратов (845)249-38-78
Севастополь (8692)22-31-93
Симферополь (3652)67-13-56
Смоленск (4812)29-41-54
Сочи (862)225-72-31
Ставрополь (8652)20-65-13
Таджикистан (992)427-82-92-69

Сургут (3462)77-98-35
Тверь (4822)63-31-35
Томск (3822)98-41-53
Тула (4872)74-02-29
Тюмень (3452)66-21-18
Ульяновск (8422)24-23-59
Уфа (347)229-48-12
Хабаровск (4212)92-98-04
Челябинск (351)202-03-61
Череповец (8202)49-02-64
Ярославль (4852)69-52-93